

GROVE

FAHRERHAUS ZUSAMMENBAU
DRIVER'S CAB, ASSEMBLY

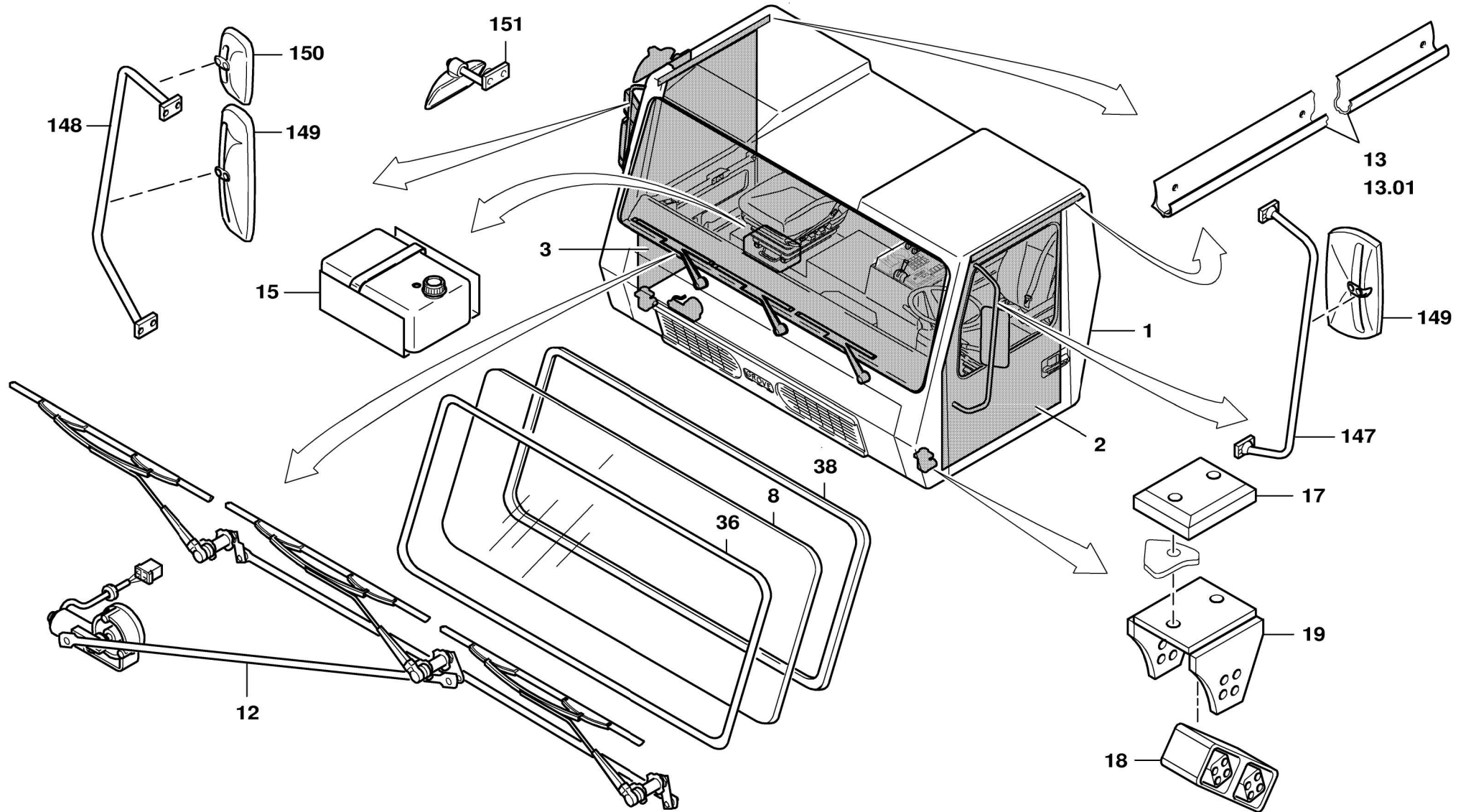
BILDТАFЕL
PICTORIAL DISPLAY

07.03

3065715-ETL

1/3

GMK 6220
BE 550
G 231



GROVE

FAHRERHAUS ZUSAMMENBAU
DRIVER'S CAB, ASSEMBLY

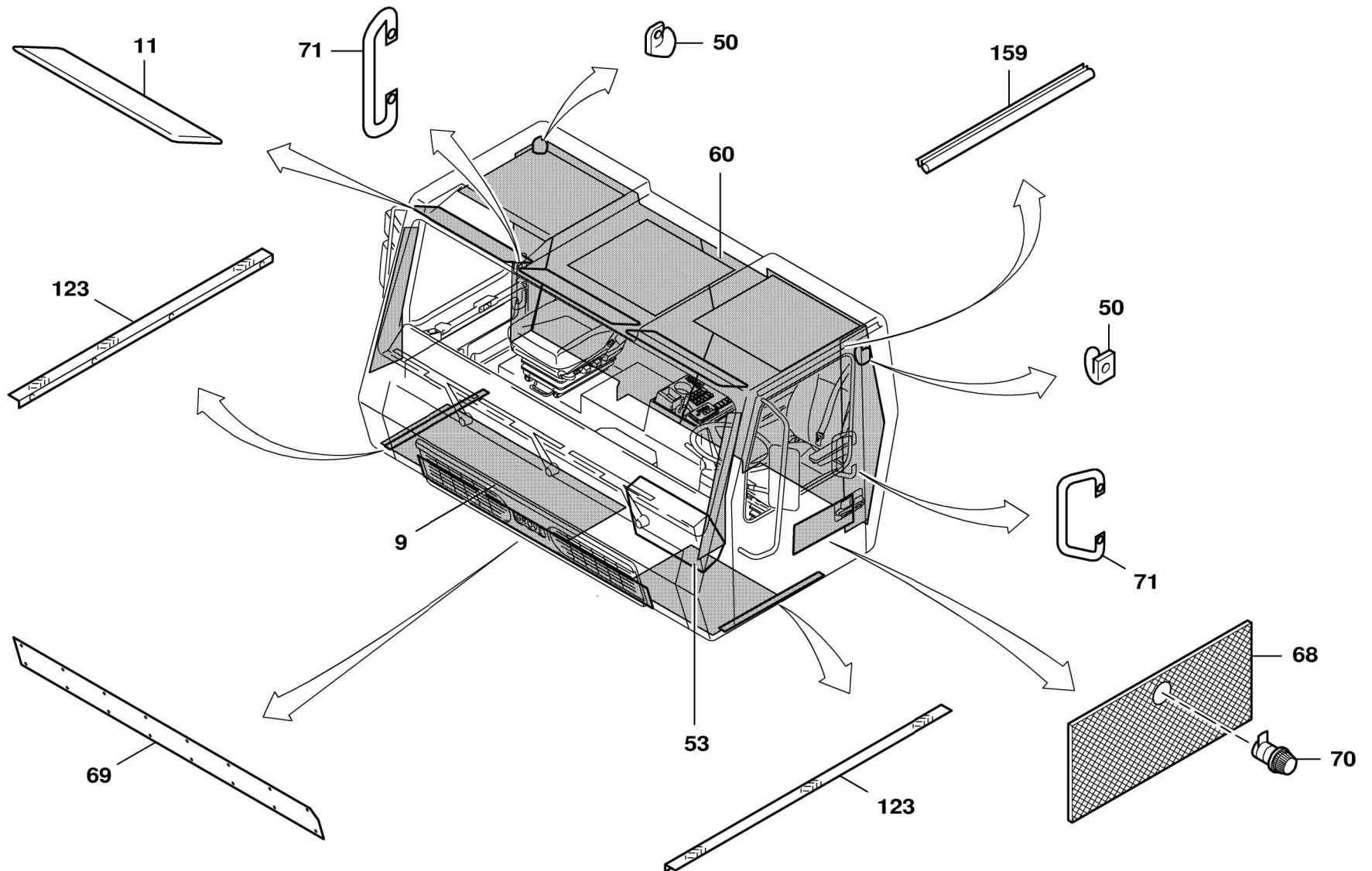
BILDTAFEL
PICTORIAL DISPLAY

07.03

3065715-ETL

2/3

GMK 6220
BE 550
G 231



GROVE
 FAHRERHAUS ZUSAMMENBAU
 DRIVER'S CAB, ASSEMBLY

 BILDТАFEL
 PICTORIAL DISPLAY

07.03

3065715-ETL

3/3

GMK 6220
BE 550
G 231
